

JETON®

www.jeton.com.tw

高壓萬向噴嘴 · 噴霧裝置
High Pressure Adjustable Nozzle
Spraying Device



JETON R/D & MFG. INC.
宏明工業股份有限公司 / 宏啓工業股份有限公司
No. 17, Lane 100, Tsao-Tyi Road, Ta-Li Dist., Taichung, Taiwan
台灣台中市大里區草堤路100巷17號
TEL: 886 - 4 - 24953456
FAX: 886 - 4 - 24953399
E-MAIL: jetoninc@seed.net.tw

上海奇晉貿易有限公司
上海市寶山區三泉路1859弄63號1202室
TEL: 021 - 65622765 , 021 - 65623571
FAX: 021 - 65159705
E-MAIL: jetoninc@163.com

JETON®

www.jeton.com.tw

宏玥(宏啓)工業股份有限公司
 是一家經營超過20年的專業塑膠射出廠，
 專門生產工具機專用的高壓噴嘴、
 油霧回收真空管、萬向曲管、噴霧裝置等，
 並擁有堅強的研發團隊來滿足客戶的各種需求。
 本公司秉持著採用高級的原料來生產商品，
 以提供客戶最高品質的產品來達成顧客滿意度最大為原則，
 且持續不斷的創新，
 並根據市場的需求來研發新的商品，
 讓客戶能有多樣化的選擇。

CONTENTS

高壓萬向噴嘴

高壓萬向噴嘴.....	03-04
斜噴式高壓萬向噴嘴.....	05-06
直噴式高壓萬向噴嘴.....	07-08
鑲入式高壓萬向噴嘴.....	09-10
鑲入式斜噴高壓萬向噴嘴.....	11-12
應用範例.....	13-14

噴霧裝置

噴霧裝置.....	15-16
-----------	-------



Omni-potent



**HIGH PRESSURE
ADJUSTABLE
NOZZLE**
High Pressure Adjustable Nozzle

高壓萬向噴嘴

High Pressure Adjustable Nozzle

高壓萬向噴嘴能提高工作效率，產品精度，保護切削刀具壽命，縮短工時，降低成本。是提升競爭力的利器。

- ▶ 特殊的機構設計，噴嘴傾斜34°後可做360°迴轉的角度調整，調整噴射範圍廣。
- ▶ 選用高等材質，配合精確組裝，使高壓萬向噴嘴發揮最大的功能。
- ▶ 耐壓30kg/cm²。
- ▶ 角度調整範圍廣大，且容易調整。
- ▶ 定位穩定、精確，不會反彈。
- ▶ 適用各種機械的冷卻噴水、吹氣。



MODEL

斜噴式高壓萬向噴嘴

噴射方向與固定方向成一夾角，適用於偏向噴射冷卻，如CNC車床的刀塔。

直噴式高壓萬向噴嘴

噴射方向與固定方向成一直線，適用於中心加工機、研磨機及各種加工母機。

鑲入式高壓萬向噴嘴

噴射方向與固定方向成一直線，固定方式以緊密配合鑲入，適用於各種工作母機。

鑲入式斜噴高壓萬向噴嘴

噴射方向與固定方向成一夾角，固定方式為緊密配合鑲入，適用於各種工作母機。



壓力單位換算表：

Kgf / cm ²	Bar	KPa	PSI	Torr mmHg	atm
1	= 0.981	98.1	14.2	735.56	0.968
30	= 29.43	2943	426	22066.8	29.04

**HIGH PRESSURE
ADJUSTABLE
NOZZLE**

Omnipotent



Omnipotent

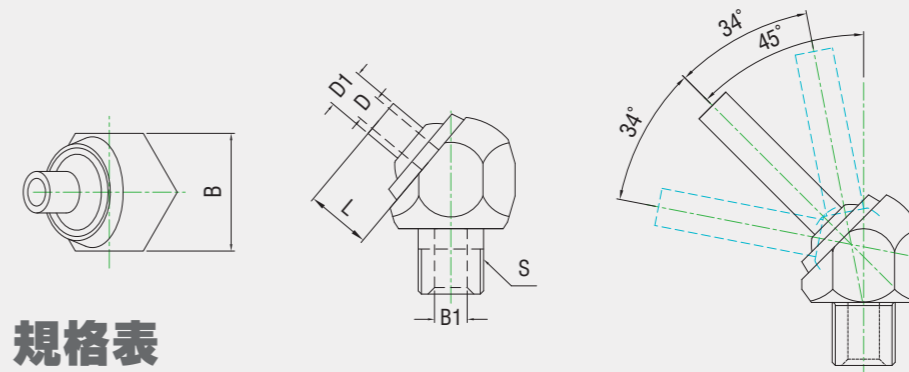
專利認證

斜噴式高壓萬向噴嘴

Inclined-Injection High Pressure Adjustable Nozzle

噴射方向與固定方向成一夾角，非常適合調整側邊方向噴射，尤其是CNC車床刀塔的噴水冷卻。

- ▶ 容易調整角度。
- ▶ 定位精確穩固，不會反彈。
- ▶ 加工後工件清潔。
- ▶ 集中「水」力，準確噴射切削刀具，確保加工過程中，刀具的充份冷卻，延長刀具使用壽命。
- ▶ 強力的噴射冷卻，使得車屑帶不會纏繞在車刀，加工工作精確，表面光滑。
- ▶ 適用各種機械的噴水冷卻，噴氣。



規格表

Specifications for Inclined-Injection High Pressure Adjustable Nozzle

型號	規格	主要尺寸						單位 (mm)
		D	螺紋S(S)	L	D1	B1	六角面(B)	
JTAP-1/8-10	1/8"PT-Ø4*10L	4	PT 1/8"	10	6	6	17	
JTAP-1/8-30	1/8"PT-Ø4*30L	4	PT 1/8"	30	6	6	17	
JTAP-1/8-50	1/8"PT-Ø4*50L	4	PT 1/8"	50	6	6	17	
JTAP-1/4-10	1/4"PT-Ø4*10L	4	PT 1/4"	10	6	6	17	
JTAP 1/4 30	1/4"PT-Ø4*30L	4	PT 1/4"	30	6	6	17	
JTAP 1/4 50	1/4"PT-Ø4*50L	4	PT 1/4"	50	6	6	17	
JTAP-3/8-20	3/8"PT-Ø6*20L	6	PT 3/8"	20	8	10	24	
JTAP-3/8-40	3/8"PT-Ø6*40L	6	PT 3/8"	40	8	10	24	
JTAP 3/8 60	3/8"PT-Ø6*60L	6	PT 3/8"	60	8	10	24	
JTAP-1/2-30	1/2"PT-Ø8*30L	8	PT 1/2"	30	10	12	32	
JTAP-1/2-50	1/2"PT-Ø8*50L	8	PT 1/2"	50	10	12	32	
JTAP-1/2-70	1/2"PT-Ø8*70L	8	PT 1/2"	70	10	12	32	

型號	規格	主要尺寸						單位 (mm)
		D	螺紋S(S)	L	D1	B1	六角面(B)	
JTAN-1/8-10	1/8"NPT-Ø4*10L	4	NPT 1/8"	10	6	6	17	
JTAN 1/8 30	1/8"NPT-Ø4*30L	4	NPT 1/8"	30	6	6	17	
JTAN-1/8-50	1/8"NPT-Ø4*50L	4	NPT 1/8"	50	6	6	17	
JTAN-1/4-10	1/4"NPT-Ø4*10L	4	NPT 1/4"	10	6	6	17	
JTAN-1/4-30	1/4"NPT-Ø4*30L	4	NPT 1/4"	30	6	6	17	
JTAN-1/4-50	1/4"NPT-Ø4*50L	4	NPT 1/4"	50	6	6	17	
JTAN-3/8-20	3/8"NPT-Ø6*20L	6	NPT 3/8"	20	8	10	24	
JTAN 3/8 40	3/8"NPT-Ø6*40L	6	NPT 3/8"	40	8	10	24	
JTAN-3/8-60	3/8"NPT-Ø6*60L	6	NPT 3/8"	60	8	10	24	
JTAN-1/2-30	1/2"NPT-Ø8*30L	8	NPT 1/2"	30	10	12	32	
JTAN-1/2-50	1/2"NPT-Ø8*50L	8	NPT 1/2"	50	10	12	32	
JTAN-1/2-70	1/2"NPT-Ø8*70L	8	NPT 1/2"	70	10	12	32	

型號	規格	主要尺寸						單位 (mm)
		D	螺紋S(S)	L	D1	B1	六角面(B)	
JTAM-10 10	M10*1.25P-Ø4*10L	4	M10*1.25P	10	6	6	17	
JTAM-10 30	M10*1.25P-Ø4*30L	4	M10*1.25P	30	6	6	17	
JTAM-10-50	M10*1.25P-Ø4*50L	4	M10*1.25P	50	6	6	17	

型號	規格	主要尺寸						單位 (mm)
		D	螺紋S(S)	L	D1	B1	六角面(B)	
JTAP2-1/8-10	1/8"PT-Ø3*10L	3	PT 1/8"	10	5	5	14	
JTAP2-1/8-20	1/8"PT-Ø3*20L	3	PT 1/8"	20	5	5	14	
JTAP2-3/8-10	3/8"PT-Ø4*10L	4	PT 3/8"	10	6	6	17	
JTAP2-3/8-30	3/8"PT-Ø4*30L	4	PT 3/8"	30	6	6	17	
JTAP2-3/8-50	3/8"PT-Ø4*50L	4	PT 3/8"	50	6	6	17	

型號	規格	主要尺寸						單位 (mm)
		D	螺紋S(S)	L	D1	B1	六角面(B)	
JTAN2-1/8-10	1/8"NPT-Ø3*10L	3	NPT 1/8"	10	5	5	14	
JTAN2-1/8-20	1/8"NPT-Ø3*20L	3	NPT 1/8"	20	5	5	14	
JTAN2-3/8-10	3/8"NPT-Ø4*10L	4	NPT 3/8"	10	6	6	17	
JTAN2-3/8-30	3/8"NPT-Ø4*30L	4	NPT 3/8"	30	6	6	17	
JTAN2-3/8-50	3/8"NPT-Ø4*50L	4	NPT 3/8"	50	6	6	17	

型號	規格	主要尺寸						單位 (mm)
		D	螺紋S(S)	L	D1	B1	六角面(B)	
JTAM2-8-10	M8*1.25P-Ø3*10L	3	M8*1.25P	10	5	4.5	14	
JTAM2-8-20	M8*1.25P-Ø3*20L	3	M8*1.25P	20	5	4.5	14	

Omnipotent

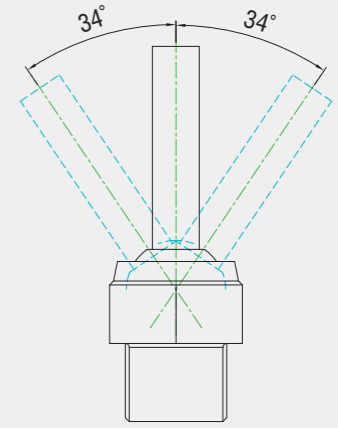
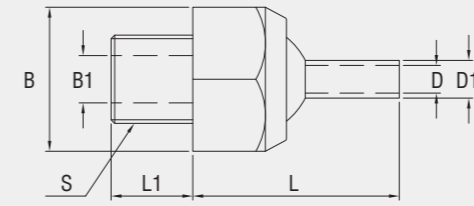


直噴式高壓萬向噴嘴

Direct-Injection High Pressure Adjustable Nozzle

噴射方向與固定方向成一直線，固定方式以螺旋固定之，廣泛適用各種機械的噴水冷卻，噴氣等。

- ▶ 調整角度容易。
- ▶ 定位精確穩固，不會反彈。
- ▶ 集中「水」力，準確噴射銑刀或鑽頭，確保加工過程中銑刀或鑽頭的充份冷卻，延長其使用壽命。
- ▶ 適用各種機械的噴水冷卻，噴氣。



規格表 Specifications for Direct-Injection High Pressure Adjustable Nozzle

型號	規格	主要尺寸						單位 (mm)	
		D	螺紋S(S)	L	L1	D1	B1	六角面(B)	
JTSP-1/8-20	1/8"PT-Ø4*20L	4	PT 1/8"	20	10	6	6	17	
JTSP-1/8-40	1/8"PT-Ø4*40L	4	PT 1/8"	40	10	6	6	17	
JTSP-1/8-60	1/8"PT-Ø4*60L	4	PT 1/8"	60	10	6	6	17	
JTSP-1/4-20	1/4"PT-Ø4*20L	4	PT 1/4"	20	10	6	6	17	
JTSP-1/4-40	1/4"PT-Ø4*40L	4	PT 1/4"	40	10	6	6	17	
JTSP-1/4-60	1/4"PT-Ø4*60L	4	PT 1/4"	60	10	6	6	17	
JTSP-3/8-30	3/8"PT-Ø6*30L	6	PT 3/8"	30	13	8	10	24	
JTSP-3/8-50	3/8"PT-Ø6*50L	6	PT 3/8"	50	13	8	10	24	
JTSP-3/8-70	3/8"PT-Ø6*70L	6	PT 3/8"	70	13	8	10	24	
JTSP-1/2-40	1/2"PT-Ø8*40L	8	PT 1/2"	40	18	10	12	32	
JTSP-1/2-60	1/2"PT-Ø8*60L	8	PT 1/2"	60	18	10	12	32	
JTSP-1/2-80	1/2"PT-Ø8*80L	8	PT 1/2"	80	18	10	12	32	

型號	規格	主要尺寸						單位 (mm)	
		D	螺紋S(S)	L	L1	D1	B1	六角面(B)	
JTSN-1/8-20	1/8"NPT-Ø4*20L	4	NPT 1/8"	20	10	6	6	17	
JTSN-1/8-40	1/8"NPT-Ø4*40L	4	NPT 1/8"	40	10	6	6	17	
JTSN-1/8-60	1/8"NPT-Ø4*60L	4	NPT 1/8"	60	10	6	6	17	
JTSN-1/4-20	1/4"NPT-Ø4*20L	4	NPT 1/4"	20	10	6	6	17	
JTSN-1/4-40	1/4"NPT-Ø4*40L	4	NPT 1/4"	40	10	6	6	17	
JTSN-1/4-60	1/4"NPT-Ø4*60L	4	NPT 1/4"	60	10	6	6	17	
JTSN-3/8-30	3/8"NPT-Ø6*30L	6	NPT 3/8"	30	13	8	10	24	
JTSN-3/8-50	3/8"NPT-Ø6*50L	6	NPT 3/8"	50	13	8	10	24	
JTSN-3/8-70	3/8"NPT-Ø6*70L	6	NPT 3/8"	70	13	8	10	24	
JTSN-1/2-40	1/2"NPT-Ø8*40L	8	NPT 1/2"	40	18	10	12	32	
JTSN-1/2-60	1/2"NPT-Ø8*60L	8	NPT 1/2"	60	18	10	12	32	
JTSN-1/2-80	1/2"NPT-Ø8*80L	8	NPT 1/2"	80	18	10	12	32	

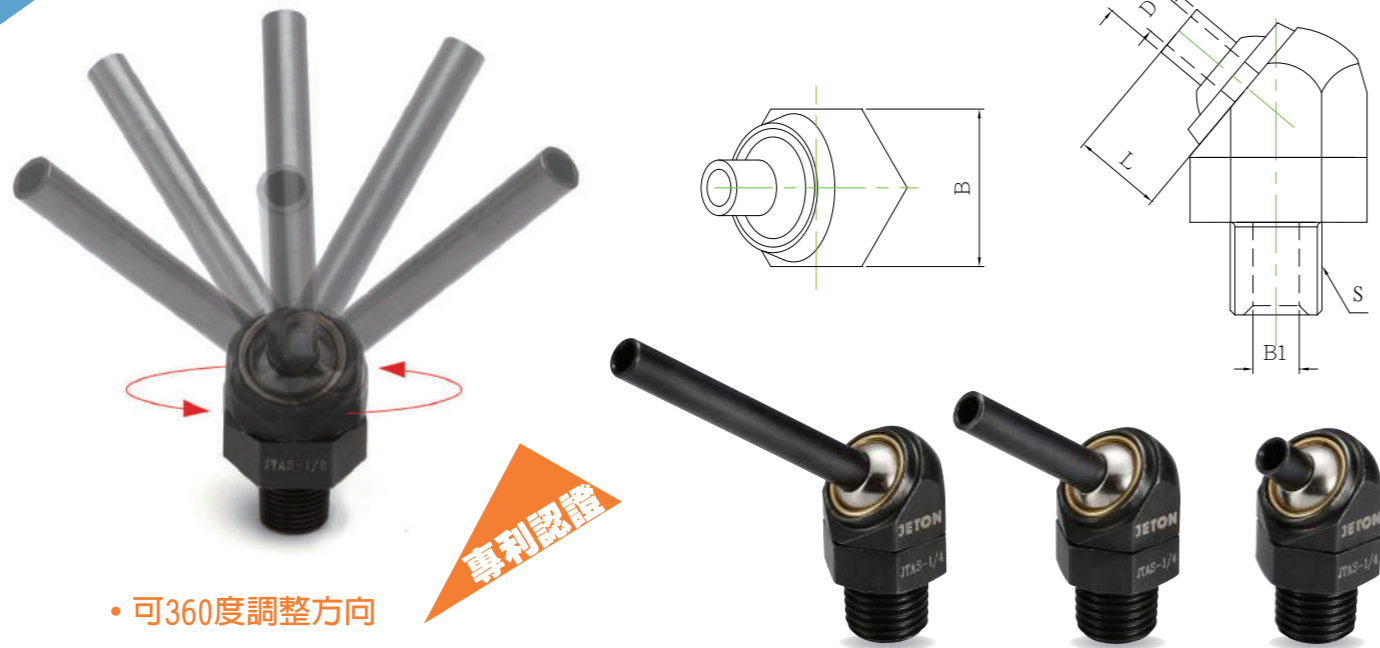
型號	規格	主要尺寸						單位 (mm)	
		D	螺紋S(S)	L	L1	D1	B1	六角面(B)	
JTSM-10-15	M10*1.25P-Ø4*15L	4	M10*1.25P	15	10	6	6	17	
JTSM-10-20	M10*1.25P-Ø4*20L	4	M10*1.25P	20	10	6	6	17	
JTSM-10-40	M10*1.25P-Ø4*40L	4	M10*1.25P	40	10	6	6	17	
JTSM-10-60	M10*1.25P-Ø4*60L	4	M10*1.25P	60	10	6	6	17	
JTSM-20-30	M20*1.5P-Ø6*30L	6	M20*1.5P	30	13	8	10	24	
JTSM-20-50	M20*1.5P-Ø6*50L	6	M20*1.5P	50	13	8	10	24	
JTSM-20-70	M20*1.5P-Ø6*70L	6	M20*1.5P	70	13	8	10	24	
JTSM-24-40	M24*2.0P-Ø8*40L	8	M24*2.0P	40	18	10	12	32	
JTSM-24-60	M24*2.0P-Ø8*60L	8	M24*2.0P	60	18	10	12	32	
JTSM-24-80	M24*2.0P-Ø8*80L	8	M24*2.0P	80	18	10	12	32	

High Pressure Adjustable Nozzle
Spraying Device

NEW

360度斜噴式高壓萬向噴嘴

Easy Jet-on High Pressure Adjustable Nozzle

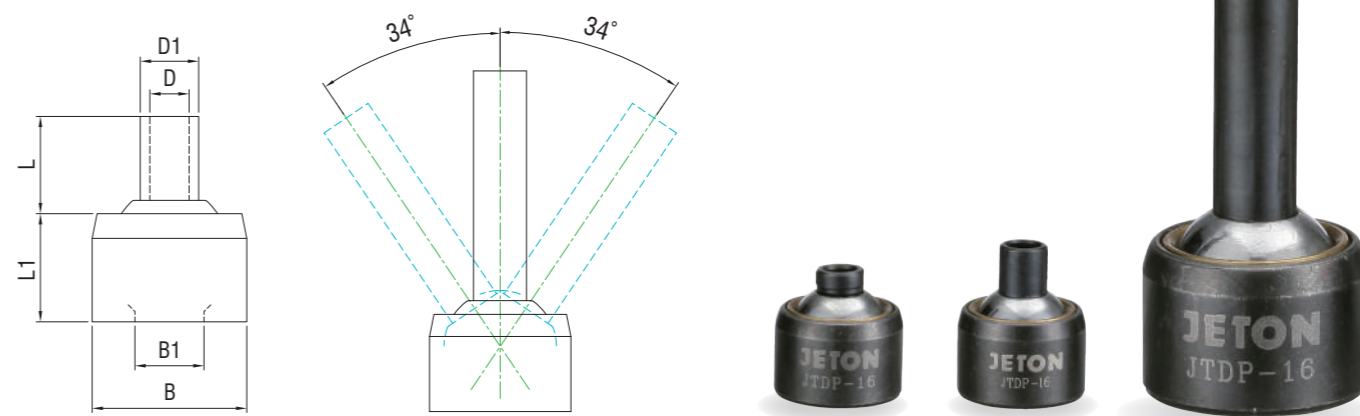


• 可360度調整方向

鑲入式高壓萬向噴嘴

Mounted High Pressure Adjustable Nozzle

噴射方向與固定方向成一直線，固定方式以緊密配合鑲入，廣泛適用各種機械的噴水冷卻，噴氣等。



規格表 Specifications For Easy Jet-on High Pressure Adjustable Nozzle

型號	規格	主要尺寸						單位 (mm)
		D	螺紋S(S)	L	D1	B1	六角面(B)	
JTASP-1/8-10	1/8"PT-Φ4*10L	4	PT 1/8"	10	6	6	17	
JTASP-1/8-30	1/8"PT-Φ4*30L	4	PT 1/8"	30	6	6	17	
JTASP-1/8-50	1/8"PT-Φ4*50L	4	PT 1/8"	50	6	6	17	
JTASP-1/4-10	1/4"PT-Φ4*10L	4	PT 1/4"	10	6	6	17	
JTASP-1/4-30	1/4"PT-Φ4*30L	4	PT 1/4"	30	6	6	17	
JTASP-1/4-50	1/4"PT-Φ4*50L	4	PT 1/4"	50	6	6	17	
JTASP-3/8-10	3/8"PT-Φ4*10L	4	PT 3/8"	10	6	6	17	
JTASP-3/8-30	3/8"PT-Φ4*30L	4	PT 3/8"	30	6	6	17	
JTASP-3/8-50	3/8"PT-Φ4*50L	4	PT 3/8"	50	6	6	17	

型號	規格	主要尺寸						單位 (mm)
		D	螺紋S(S)	L	D1	B1	六角面(B)	
JTASN-1/8-10	1/8"NPT-Φ4*10L	4	NPT 1/8"	10	6	6	17	
JTASN-1/8-30	1/8"NPT-Φ4*30L	4	NPT 1/8"	30	6	6	17	
JTASN-1/8-50	1/8"NPT-Φ4*50L	4	NPT 1/8"	50	6	6	17	
JTASN-1/4-10	1/4"NPT-Φ4*10L	4	NPT 1/4"	10	6	6	17	
JTASN-1/4-30	1/4"NPT-Φ4*30L	4	NPT 1/4"	30	6	6	17	
JTASN-1/4-50	1/4"NPT-Φ4*50L	4	NPT 1/4"	50	6	6	17	
JTASN-3/8-10	3/8"NPT-Φ4*10L	4	NPT 3/8"	10	6	6	17	
JTASN-3/8-30	3/8"NPT-Φ4*30L	4	NPT 3/8"	30	6	6	17	
JTASN-3/8-50	3/8"NPT-Φ4*50L	4	NPT 3/8"	50	6	6	17	

型號	規格	主要尺寸						單位 (mm)
		D	螺紋S(S)	L	D1	B1	六角面(B)	
JTASM-10-10	M10*1.25P-Φ4*10L	4	M10*1.25P	10	6	6	17	
JTASM-10-30	M10*1.25P-Φ4*30L	4	M10*1.25P	30	6	6	17	
JTASM-10-50	M10*1.25P-Φ4*50L	4	M10*1.25P	50	6	6	17	

規格表 Specifications for Mounted High Pressure Adjustable Nozzle

型號	規格	主要尺寸					
		D	L	D1	L1	B1	Ø(B)
JTDP-10	Ø10*Ø2	2	1	3	8	4.5	10
JTDP-12-5	Ø12*Ø2*5L	2	5	4	8	5.5	12

型號	規格	主要尺寸					
		D	L	D1	L1	B1	Ø(B)
JTDP-14-8	Ø14*Ø3*8L	3	8	5	8	7	14

型號	規格	主要尺寸					
		D	L	D1	L1	B1	Ø(B)
JTDP-15-5	Ø15*Ø4*5L	4	5	6	8	7	15
JTDP-15-10	Ø15*Ø4*10L	4	10	6	8	7	15
JTDP-15-30	Ø15*Ø4*30L	4	30	6	8	7	15
JTDP-15-50	Ø15*Ø4*50L	4	50	6	8	7	15

型號	規格	主要尺寸					
		D	L	D1	L1	B1	Ø(B)
JTDP-16-5	Ø16*Ø4*5L	4	5	6	11	7	16
JTDP-16-10	Ø16*Ø4*10L	4	10	6	11	7	16
JTDP-16-30	Ø16*Ø4*30L	4	30	6	11	7	16
JTDP-16-50	Ø16*Ø4*50L	4	50	6	11	7	16



High Pressure Adjustable Nozzle Spraying Device

Omnipotent

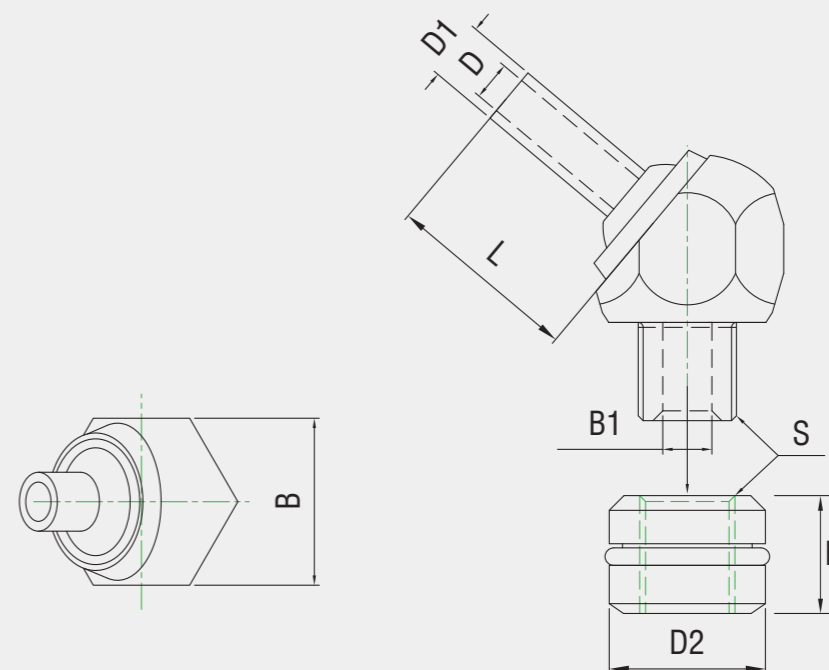
NEW

鑲入式斜噴高壓萬向噴嘴

Easy Jet-On High Pressure Adjustable Nozzle

噴射方向與固定方向成一夾角，固定方式為緊密配合鑲入，適用於各種工作母機。

- ▶ 調整角度容易。
- ▶ 定位精確穩固，不會反彈。
- ▶ 集中「水」力，準確噴射銑刀或鑽頭，確保加工過程中銑刀或鑽頭的充分冷卻，延長其使用壽命。
- ▶ 適用各種機械的噴水冷卻，噴氣。



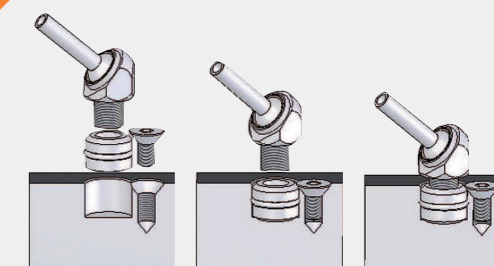
規格表 Specifications for Easy Jet-On High Pressure Adjustable Nozzle

型號	規格	主要尺寸							單位 (mm)	
		D2	D	螺紋S(S)	L	D1	B1	H	六角面(B)	
JTAT-14-1/8-10	1/8"PT-Ø4*10L	14	4	PT 1/8"	10	6	6	10.5	17	
JTAT-14-1/8-30	1/8"PT-Ø4*30L	14	4	PT 1/8"	30	6	6	10.5	17	
JTAT-14-1/8-50	1/8"PT-Ø4*50L	14	4	PT 1/8"	50	6	6	10.5	17	

型號	規格	主要尺寸							單位 (mm)	
		D2	D	螺紋S(S)	L	D1	B1	H	六角面(B)	
JTAT-15-1/8-10	1/8"PT-Ø4*10L	15	4	PT 1/8"	10	6	6	10.5	17	
JTAT-15-1/8-30	1/8"PT-Ø4*30L	15	4	PT 1/8"	30	6	6	10.5	17	
JTAT-15-1/8-50	1/8"PT-Ø4*50L	15	4	PT 1/8"	50	6	6	10.5	17	

型號	規格	主要尺寸							單位 (mm)	
		D2	D	螺紋S(S)	L	D1	B1	H	六角面(B)	
JTAT-16-1/8-10	1/8"PT-Ø4*10L	16	4	PT 1/8"	10	6	6	12	17	
JTAT-16-1/8-30	1/8"PT-Ø4*30L	16	4	PT 1/8"	30	6	6	12	17	
JTAT-16-1/8-50	1/8"PT-Ø4*50L	16	4	PT 1/8"	50	6	6	12	17	

型號	規格	主要尺寸							單位 (mm)	
		D2	D	螺紋S(S)	L	D1	B1	H	六角面(B)	
JTAT-18-1/8-10	1/8"PT-Ø4*10L	18	4	PT 1/8"	10	6	6	12	17	
JTAT-18-1/8-30	1/8"PT-Ø4*30L	18	4	PT 1/8"	30	6	6	12	17	
JTAT-18-1/8-50	1/8"PT-Ø4*50L	18	4	PT 1/8"	50	6	6	12	17	

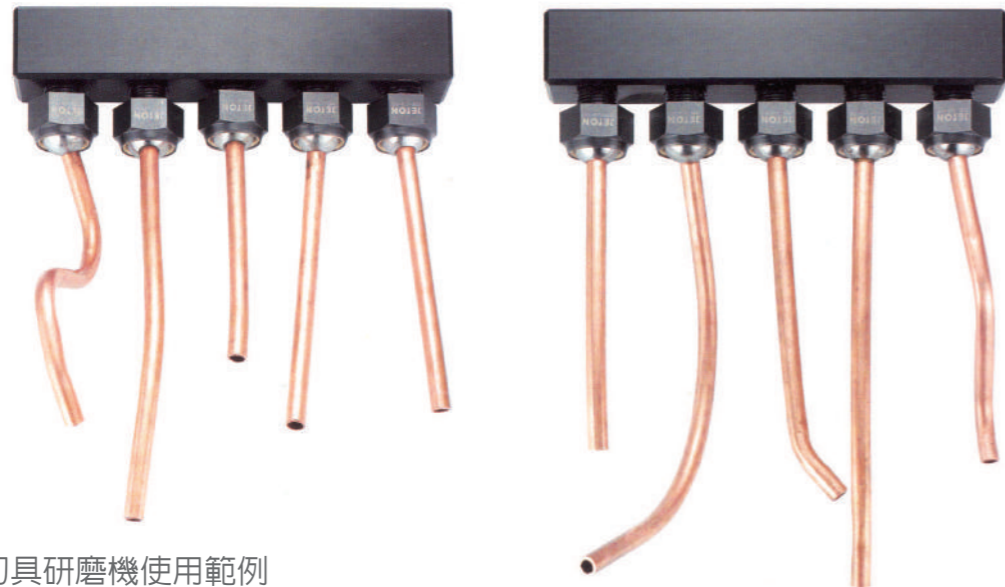


High Pressure Adjustable Nozzle Spraying Device

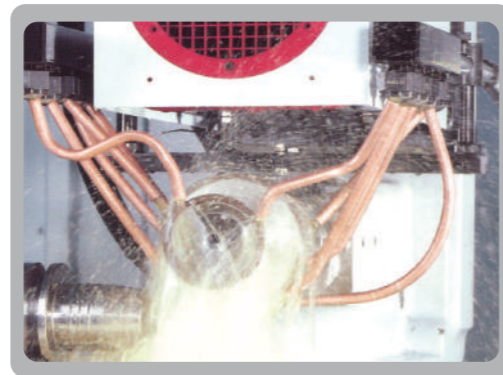
Examples of Application

應用範例

- ▶ 五支多面方向的冷卻噴射。
- ▶ 強力噴射冷卻，確保加工過程中充份的冷卻。
- ▶ 強力噴射冷卻，能夠把卡在鑽石輪上的屑渣沖洗掉，使鑽石輪永保銳利，增長使用壽命。
- ▶ 強力噴射冷卻，更能將工作台上的屑渣沖洗掉，使工件清潔。



刀具研磨機使用範例

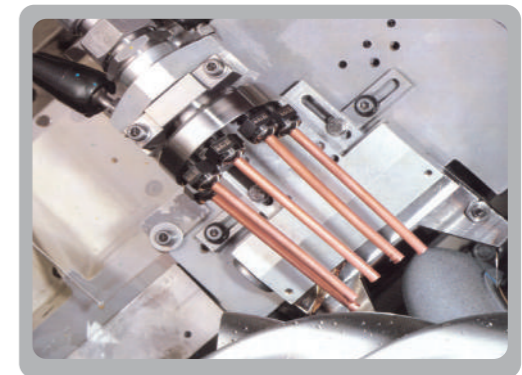


應用範例

- ▶ 五支多面方向的冷卻噴射。
- ▶ 強力噴射冷卻，確保加工過程中充份的冷卻。
- ▶ 強力噴射冷卻，能夠把卡在鑽石輪上的屑渣沖洗掉，使砂輪永保銳利，增長使用壽命。
- ▶ 強力噴射冷卻，更能將工作台上的屑渣沖洗掉，使工件清潔。



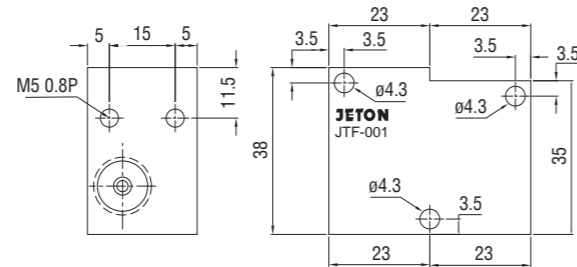
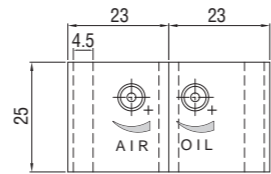
空壓機轉子研磨機



Examples of Application



SPRAYING DEVICE



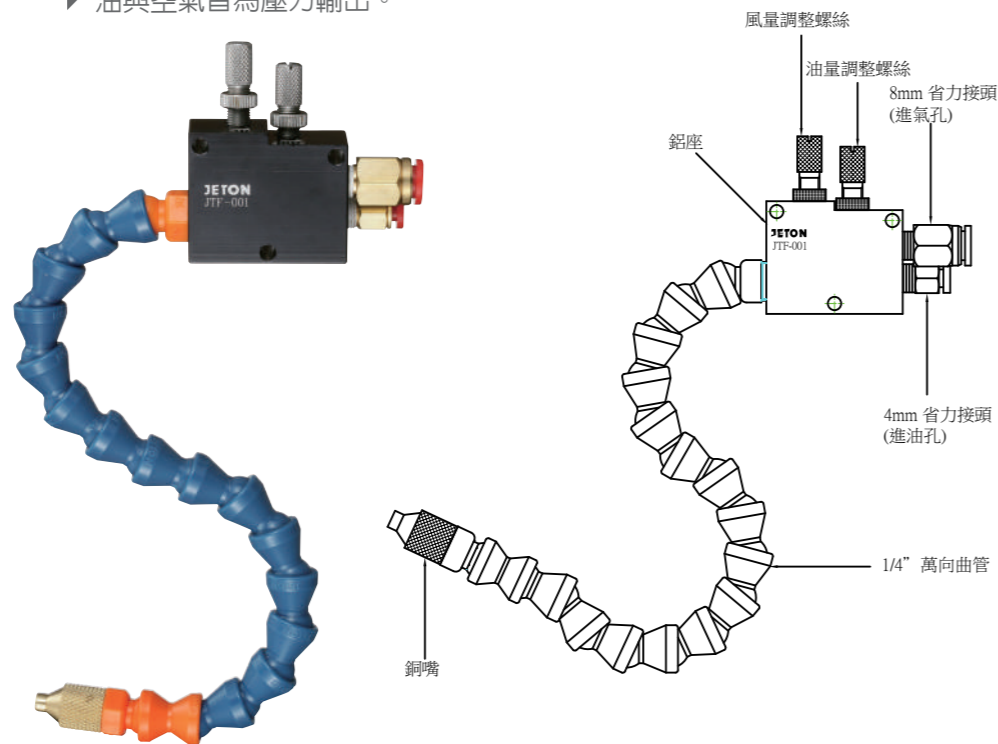
噴霧裝置

JTF-001 噴霧裝置

- ▶ 鋁座 1 組
- ▶ 1/4" 萬向曲管 1 支
- ▶ 噴霧專用噴嘴 1 個

- ▶ 適用於高速之微量切削冷卻。
- ▶ 進口有二處，一為油、一為空氣。
- ▶ 調整螺栓可調節油、空氣輸出大小。
- ▶ 油與空氣皆為壓力輸出。

建議使用壓力
 氣壓：0.5~5 kg/cm²
 液壓：0.5~2 kg/cm²



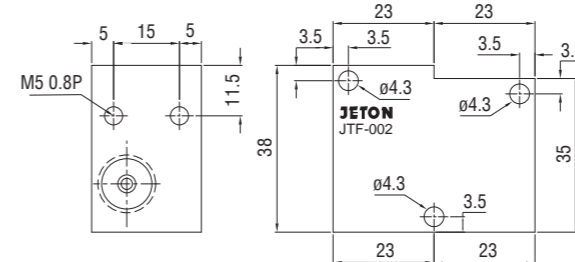
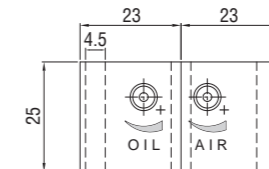
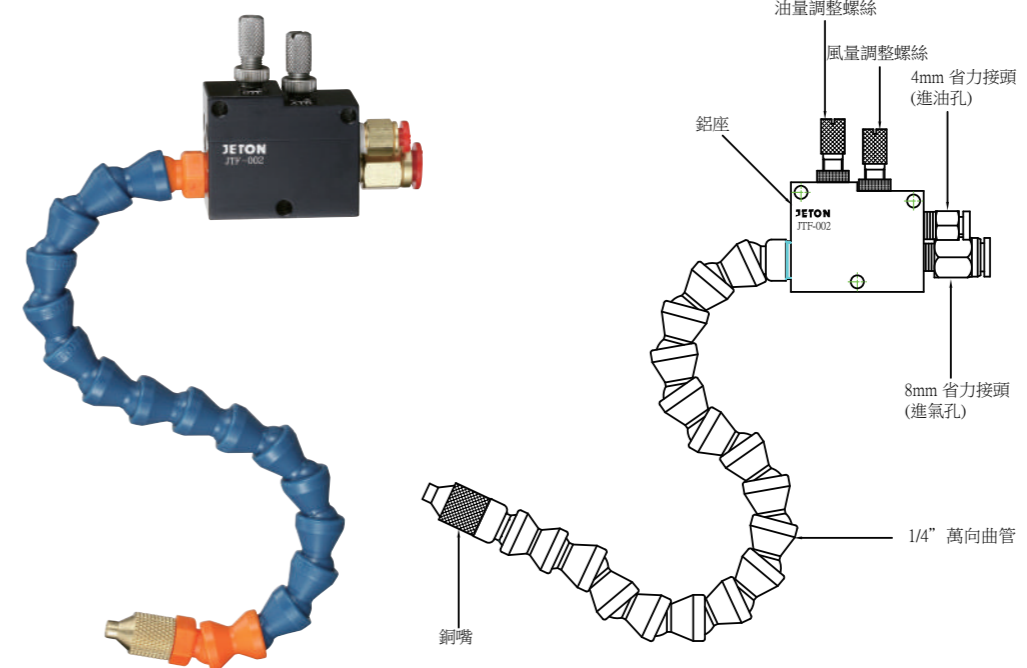
噴霧裝置

JTF-002 噴霧裝置

- ▶ 鋁座 1 組
- ▶ 1/4" 萬向曲管 1 支
- ▶ 噴霧專用噴嘴 1 個

- ▶ 適用於高速之微量切削冷卻。
- ▶ 進口有二處，一為油、一為空氣。
- ▶ 調整螺栓可調節油、空氣輸出大小。
- ▶ 空氣為壓力輸出帶動油進入。

建議使用壓力
 氣壓：3.5~5 kg/cm²
 液壓：0 kg/cm²



High Pressure Adjustable Nozzle
 Spraying Device

JETON®
www.jeton.com.tw

Omnipotent

ISO 9001:2008 CERTIFIED
www.jeton.com.tw